

お役立ち
主義

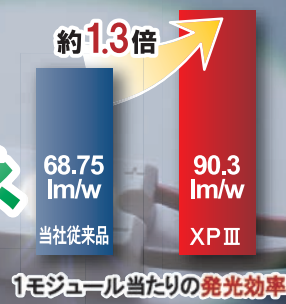
LED MODULE XPIII

LEDモジュール XPIII

2倍
の明るさ



さらに
省エネ



エコロジーを極めた
高性能LED登場!!

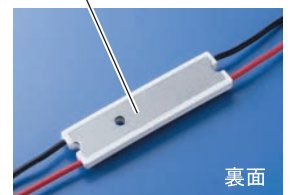
驚きの
コストパフォーマンス
を実現!!

施工性がアップ!!

電圧低下による輝度低下を防ぎ、安定した明るさを確保する定電流回路を採用。

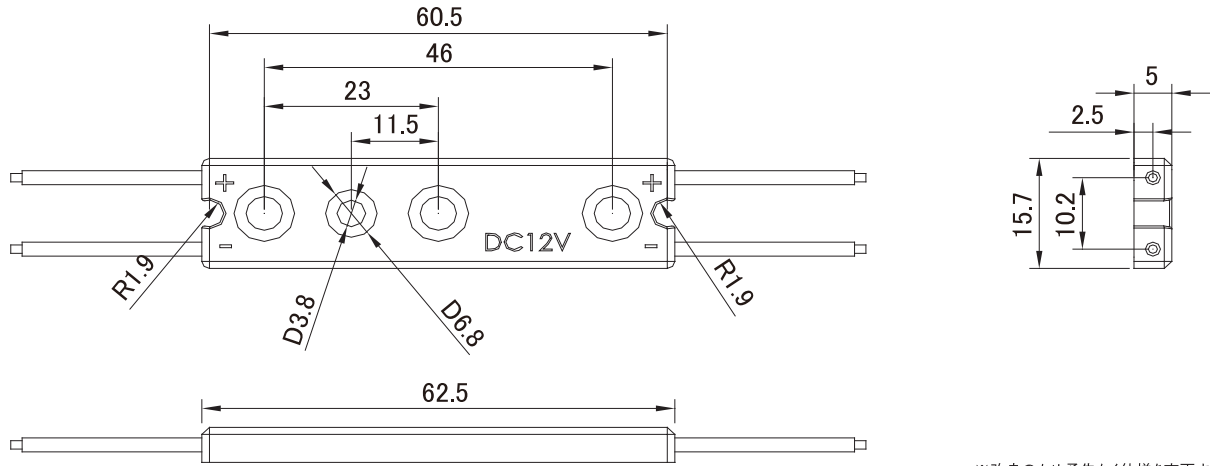


アルミ製で放熱性能も抜群です



裏面

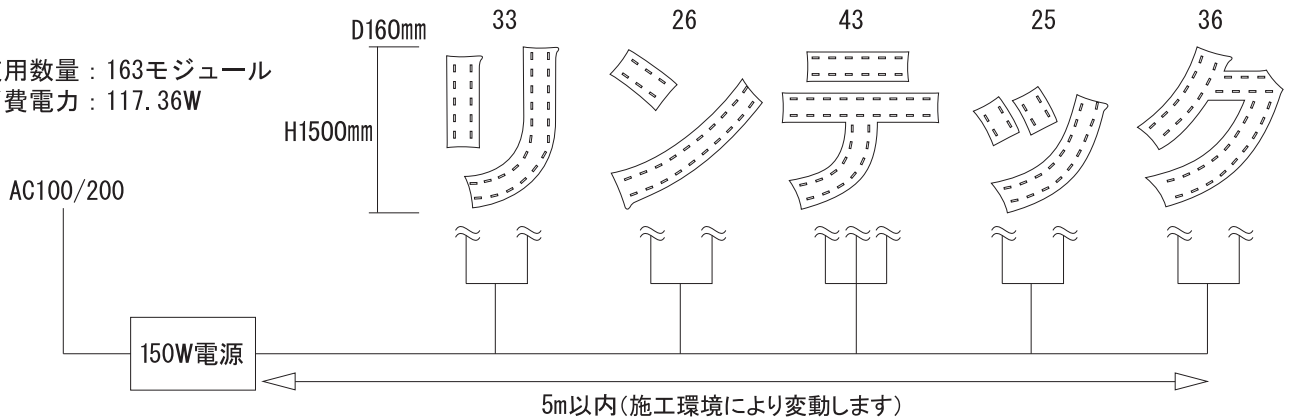
寸法図 (単位:mm)



※改良のため予告なく仕様を変更する場合があります。

参考配線図

LED使用数量 : 163モジュール
LED消費電力 : 117.36W



◆ LEDモジュールXPⅢ 参考照度表 (単位:lx)

看板厚み	配列ピッチ	アクリル乳半						FFシート					
		3mm(厚み)			5mm(厚み)			SP-PVGF			F-10		
		100mm	120mm	140mm	100mm	120mm	140mm	100mm	120mm	140mm	100mm	120mm	140mm
100mm		4,073			3,815			2,907			2,326		
120mm		3,624	3,185		3,395	2,984		2,586	2,195		2,069	1,756	
140mm		3,232	2,893	2,687	3,028	2,710	2,517	2,276	1,928	1,736	1,821	1,543	1,389
160mm		2,839	2,637	2,479	2,659	2,471	2,319	1,926	1,734	1,517	1,541	1,387	1,214
180mm		2,566	2,404	2,289	2,405	2,253	2,144	1,724	1,554	1,337	1,379	1,236	1,069

◆ LEDモジュールXPⅢ 製品仕様

色温度	6,000~7,000K	定格電圧	12V
全光束	65lm	定格電流	60mA
発光効率	90.3lm/W	消費電力	0.72W
LED使用数	3個	防水性能	IP65
出荷単位	20個/箱	最大連結数	20個
ピッチ間隔	180mm	演色評価指数	Ra80~90
外形サイズ	62.5mm×15.7mm×5mm(両面テープ含まず)	推奨看板厚み	100~150mm

※上記表の全ての数値は実測値であり保証値ではありません。



リンテックサインシステム株式会社

お問い合わせは、シート営業部 TEL.(03)5721-4912
FAX.(03)5721-4920

●本社 〒153-0061 東京都目黒区中目黒 2-1-27 <http://www.sign-japan.com/>

●支店・営業所

大阪支店	〒550-0013	大阪府大阪市西区新町 1-4-24 大阪四ツ橋新町ビル 4F	TEL.(06)6539-3101	FAX.(06)6531-5611
札幌営業所	〒065-0017	北海道札幌市東区北 17 条東 20-4-16	TEL.(011)785-1341	FAX.(011)785-1146
仙台営業所	〒982-0003	宮城県仙台市太白区郡山 4丁目 2-20	TEL.(022)208-5380	FAX.(022)208-5381
名古屋営業所	〒460-0002	愛知県名古屋市中区丸の内 3-14-16	TEL.(052)955-6900	FAX.(052)951-1113
福岡営業所	〒810-0074	福岡県福岡市中央区大手門 2-2-3	TEL.(092)286-1774	FAX.(092)713-7222